

<ul style="list-style-type: none"> • einseitige Auslösung • ein- und zweiflügelige Türen 	<ul style="list-style-type: none"> • zweiseitige Auslösung • ein- und zweiflügelige Türen • auch für Nassräume 	<ul style="list-style-type: none"> • Objekt- und Normtüren aus Glas 	<ul style="list-style-type: none"> • ein- und zweiflügelige Schiebetüren • für Holz- und Stahlzargen 	<ul style="list-style-type: none"> • ein- und zweiflügelige Schiebetüren • mit Antrieb 	<ul style="list-style-type: none"> • zweiflügelige Schiebetüren • synchron gekoppelt 	<ul style="list-style-type: none"> • einseitige Auslösung mit Zeitverzögerung • einflügelige Türen 	<ul style="list-style-type: none"> • extraschmal mit Nut 8 mm • ideal für Standflügel
D1	D2	D3	plus	motion	synchro	D5	D8

CardaTec® D3 Türabsenkichtung

04.0030 und 04.0031



- Ein Produkt, doppelter Schutz: Brand- und rauchdicht
- Schalldicht und zugluftdicht
- Einseitige Auslösung
- Für Norm- und Objektganzglastüren
- Für Glasstärken von 8-10 mm
- Auch für Nachrüstungen an Bestands-türen – ohne Aushängen und Fräsen

Zertifikate und Prüfzeugnisse

- Dauerfunktionsprüfung mit 1.000.000 Prüfzyklen
- Schallprüfbericht für Schallschutztüren
- Umwelt-Produktdeklaration (EPD) nach ISO 14025 und EN 15804

Detailbeschreibung

- Schalldämmung bis 50 dB
- Sichere Funktion ohne Druckplatte, dank Gleitauslöser keine Beschädigung der Zarge
- Für lackierte, lasierte und farblich beschichtete Zargen aus Stahl oder Holz
- Für Bodenluft bis 20 mm
- Parallele Auslösung
- Optimale Boden Anpassung durch bis zu drei Federmechaniken
- Automatischer Niveaueausgleich
- Einstellung ohne Werkzeug
- Profil aus Aluminium
- Dichtprofil aus selbstverlöschendem Silikon
- Geeignet für DIN-L- und DIN-R-Türen

Ausschreibungstext

CardaTec® Türabsenkichtung Typ D3, für Glasstärken von 8-10 mm, bandseitig auslösend, selbstverlöschendes Silikon-Dichtprofil, bis 50 dB Schalldämmwert, zum Abdichten von Boden-Luftspalten bis 20 mm, mit Gleitauslöser, Länge _____ mm.

Abmessungen

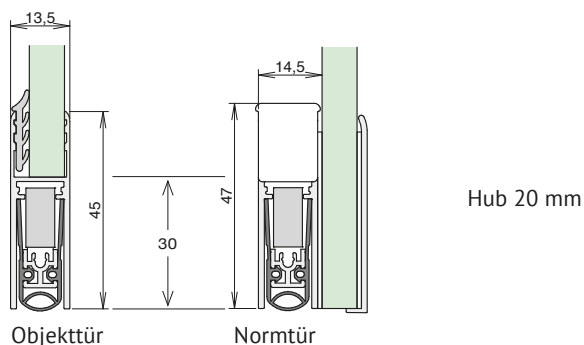
Lagerlängen (mm)

710	125
835	200
960	200
1.085	200
1.210	200

XXX Um dieses Mass kann D3 maximal gekürzt werden.

Fixlängen (mm)

235 < beliebig > 2.000



Artikelnummern

Objektüren

Artikelnummer = 04.0030.Länge

Lagerlängen:

04.0030.0710	D3 Türabsenkung	710 mm
04.0030.0835	D3 Türabsenkung	835 mm
04.0030.0960	D3 Türabsenkung	960 mm
04.0030.1085	D3 Türabsenkung	1.085 mm
04.0030.1210	D3 Türabsenkung	1.210 mm

Alle Lagerlängen, ein Preis.

Fixlängen:

minimal 235 mm
maximal 2.000 mm

04.0030.XXXX D3 Türabsenkung Fixlänge XXXX mm

Alle Fixlängen, ein Preis.

Norm- und Holztüren

04.0031.1210 Nachrüstsatz für Norm- und Holztüren, kürzbar auf die Länge der separat zu bestellenden Dichtung CardaTec® D3.

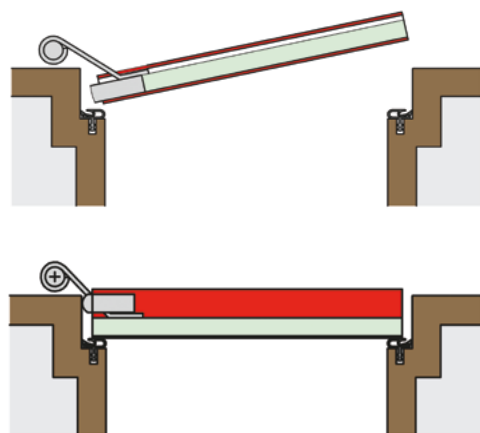
Anschlag und Montage

Anschlag: Auslöseknopf an der Bandseite

Auslösung: einseitig

Montage bei Normtüren: auf der Öffnungsfläche

Montage bei Objektüren: unter dem Türblatt



Mehr auf www.cardatec.ch

- Ausschreibungstext
- Montageanleitung und technische Zeichnungen
- Informationen zum gesamten Sortiment

Beratung für Planer, Verarbeiter und Händler

info@cardatec.ch · Telefon +41 (0) 43 300 68 88