

CardaTec® D4plus Komplettsystem für Schiebetüren mit vier Dichtungen

04.0045



Ausführung für Holzargen

auch für Stahlargen erhältlich

- Erhöhte Dichtigkeit für Schall, Zugluft, Rauch und Gerüche
- Hochwertiger Schiebetürbeschlag für maximale Laufruhe und höchsten Komfort
- Auch bei Sog- und Druckeinwirkung selbsthaltend durch Magnetdichtsystem
- Geringste Öffnungskräfte durch optimal abgestimmte Magnetdichtprofile
- Für ein- und zweiflüglige Holz-Schiebetüren
- Schnelle und einfache Montage durch optimal aufeinander abgestimmte Komponenten
- Komplettsystem bestehend aus
 - Schiebetürgarnitur
 - Auslösende Dichtungen oben und unten
 - Abdichtung zur Wand durch Magnetdichtsystem
 - Bodenführung
- Alle Lagerlängen, ein Preis

Zertifikate und Prüfzeugnisse der Absenkündigungen

- Dauerfunktionsprüfung mit 200.000 Prüfzyklen
- Schallprüfbericht
- Umwelt-Produktdeklaration (EPD) nach ISO 14025 und EN 15804

Ausschreibungstext

CardaTec® D4plus Komplettsystem für schallhemmende ein- und zweiflüglige Holzschiebetüren. Bestehend aus einem vierfach rundumlaufenden Dichtungssystem und einem Schiebetürbeschlag. Für Türen bis 100 kg. Länge _____ mm.

Detailbeschreibung

- Schalldämmwert bis 36 dB (geprüft mit Türblatt mit Schalldämmwert 42 dB Rw)
- Laufrollen aus Spezialkunststoff mit Präzisionskugellagern
- Obere und untere Dichtung mit einseitiger Auslösung
- Geeignet für Schiebetüren aus Holz mit einer Breite von 710 bis 1.958 mm und einem Gewicht bis zu 100 kg
- Für Türstärke 40 mm
- Nutbreite der unteren Dichtung 17 mm inklusive Ausgleichsdichtung, Nuttiefe 35 mm
- Hub 11 mm
- Dichtungsadapter mit Schraube M8
- Einstellung der Dichtung ohne Werkzeug
- Wartungsfrei
- Korrosionsschutzte Bauteile
- Obere und untere Dichtung mit Profil aus Aluminium und Dichtprofil aus selbstverlöschendem Silikon
- Vertikale Dichtungen mit Magnetsystem, Profil aus Aluminium und Dichtprofil aus selbstverlöschendem Silikon
- Wandträger-Profil, Laufschiene, Blende und Stirnkappenset aus Aluminium F1 eloxiert

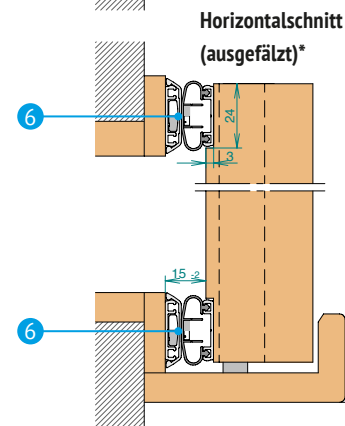
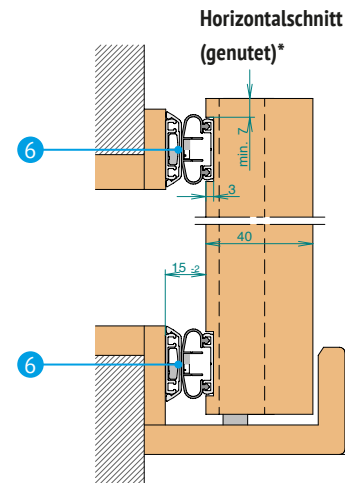
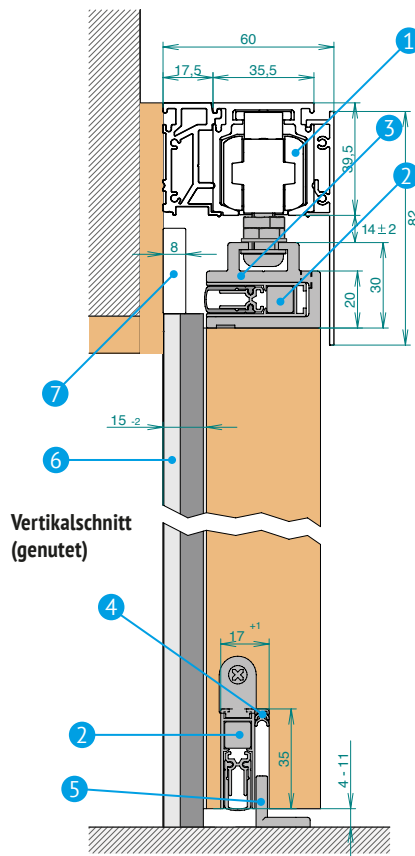
Komponenten

Komplett-Set enthält:

- 1 Schiebetürgarnitur Alu 100 inklusive Wandträger-Profil, Laufschiene, Blende und Stirnkappenset
- 2 Auslösende Dichtung (2 Stück)
- 3 Dichtungsadapter für obere Dichtung
- 4 Ausgleichsdichtung unten
- 5 Bodenführung
- 6 Vertikales Profilpaar mit Magnetdichtungen (2 Stück)

Optional:

- 7 Wand-Profil aus Aluminium



* beides möglich, Wahl des Verarbeiters

Abmessungen horizontale Komponenten

Lagerlängen (mm) **125** Um dieses Mass kann D4plus maximal gekürzt werden.

- 710 **125**
- 835 **125**
- 960 **125**
- 1.085 **125**
- 1.210 **125**

Fixlängen (mm) **bis 1.958**

Nutbreite 17 mm
 = Dichtung 12 mm + Ausgleichsdichtung 5 mm
 Nuttiefe 35 mm
 Hub 11 mm

Abmessung Laufschiene und Magnetdichtungen

Lieferlänge (mm) **2.500, beliebig kürzbar**

Artikelnummern

D4plus Kompletts-Set mit Komponenten 1 bis 6

04.0045.0710	D4plus Kompletts-Set	710 mm
04.0045.0835	D4plus Kompletts-Set	835 mm
04.0045.0960	D4plus Kompletts-Set	960 mm
04.0045.1085	D4plus Kompletts-Set	1.085 mm
04.0045.1210	D4plus Kompletts-Set	1.210 mm

Alle Lagerlängen, ein Preis.
 (Fixlängen bis Breite 1.958 mm und Höhe 3.000 mm: auf Anfrage)

Optional 7

04.0049.1610	Wand-Profil Aluminium	1.610 mm
--------------	-----------------------	----------

Mehr auf www.cardatec.ch

- Ausschreibungstext
- Montageanleitung und technische Zeichnungen
- Informationen zum gesamten Sortiment

Beratung für Planer, Verarbeiter und Händler

info@cardatec.ch · Telefon +41 (0) 43 300 68 88