



- Erhöhte Dichtigkeit für Schall, Zugluft, Rauch und Gerüche
- Hochwertiger Schiebetürbeschlag für maximale Laufruhe und höchsten Komfort
- Auch bei Sog- und Druckeinwirkung selbsthaltend durch Magnetdichtsystem
- Geringste Öffnungskräfte durch optimal abgestimmte Magnetdichtprofile
- Für ein- und zweiflügelige Holz-Schiebetüren
- Schnelle und einfache Montage durch optimal aufeinander abgestimmte Komponenten
- Komplettsystem bestehend aus
 - Schiebetürgarnitur
 - Auslösende Dichtungen oben und unten
 - Abdichtung zur Wand durch Magnetdichtsystem
 - Bodenführung

Zertifikate und Prüfzeugnisse der Absenkündigungen

- Dauerfunktionsprüfung mit 200.000 Prüfzyklen
- Schallprüfbericht
- Umwelt-Produktdeklaration (EPD) nach ISO 14025 und EN 15804

Ausschreibungstext

CardaTec® D4plus Komplettsystem für schallhemmende ein- und zweiflügelige Holzschiebetüren. Bestehend aus einem vierfach rundumlaufenden Dichtungssystem und einem Schiebetürbeschlag. Für Türen bis 100 kg. Länge _____ mm.

Detailbeschreibung

- Schalldämmwert bis 36 dB (geprüft mit Türblatt mit Schalldämmwert 42 dB Rw)
- Laufrollen aus Spezialkunststoff mit Präzisionskugellagern
- Obere und untere Dichtung mit einseitiger Auslösung
- Geeignet für Schiebetüren aus Holz mit einer Breite von 710 bis 1.958 mm und einem Gewicht bis zu 100 kg
- Für Türstärke 40 mm
- Nutbreite der unteren Dichtung 17 mm inklusive Ausgleichsdichtung, Nuttiefe 35 mm
- Hub 11 mm
- Dichtungsadapter mit Schraube M8
- Einstellung der Dichtung ohne Werkzeug
- Wartungsfrei
- Korrosionsgeschützte Bauteile
- Obere und untere Dichtung mit Profil aus Aluminium und Dichtprofil aus selbstverlöschendem Silikon
- Vertikale Dichtungen mit Magnetsystem, Profil aus Aluminium und Dichtprofil aus selbstverlöschendem Silikon
- Wandträger-Profil, Laufschiene, Blende und Stirnkappenset aus Aluminium F1 eloxiert

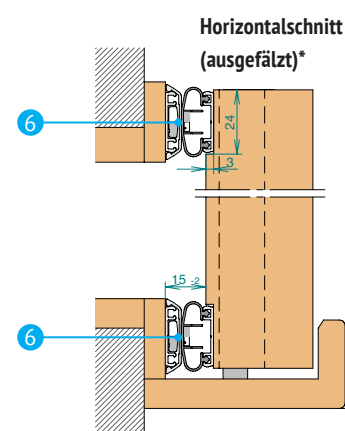
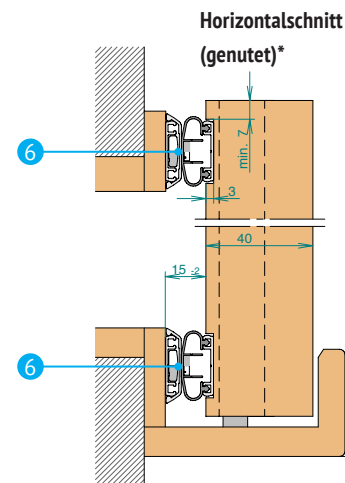
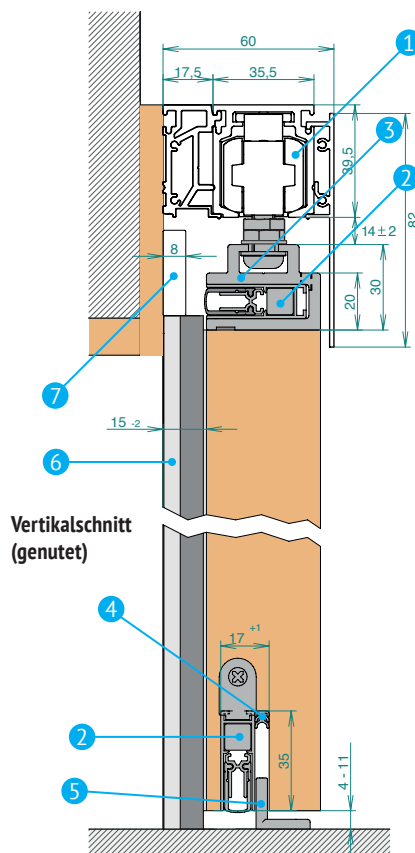
Komponenten

Komplett-Set enthält:

- 1 Schiebetürgarnitur Alu 100 inklusive Wandträger-Profil, Laufschiene, Blende und Stirnkappenset
- 2 Auslösende Dichtung (2 Stück)
- 3 Dichtungsadapter für obere Dichtung
- 4 Ausgleichsdichtung unten
- 5 Bodenführung
- 6 Vertikales Profilpaar mit Magnetdichtungen (2 Stück)

Optional:

- 7 Wand-Profil aus Aluminium



* beides möglich, Wahl des Verarbeiters

Abmessungen horizontale Komponenten

Lagerlängen (mm) 125 Um dieses Mass kann D4plus maximal gekürzt werden

710	125
835	125
960	125
1.085	125
1.210	125

Fixlängen (mm)

bis 1.958

Nutbreite 17 mm
 = Dichtung 12 mm + Ausgleichsdichtung 5 mm
 Nuttiefe 35 mm
 Hub 11 mm

Abmessung vertikale Komponenten

Lieferlänge (mm)

2.500, beliebig kürzbar

Artikelnummern und Preise

D4plus Kompletts-Set mit Komponenten 1 bis 6

04.0045.0710	D4plus Kompletts-Set	710 mm
04.0045.0835	D4plus Kompletts-Set	835 mm
04.0045.0960	D4plus Kompletts-Set	960 mm
04.0045.1085	D4plus Kompletts-Set	1.085 mm
04.0045.1210	D4plus Kompletts-Set	1.210 mm

Alle Lagerlängen, ein Preis: CHF 978,00 (exkl. MWST.)
 (Fixlängen bis 1.958 mm: Preis auf Anfrage)

Optional 7

04.0049.1610	Wand-Profil Aluminium	1.610 mm
		CHF 58,00 (exkl. MWST.)

Mehr auf www.cardatec.ch

- Ausschreibungstext
- Montageanleitung und technische Zeichnungen
- Informationen zum gesamten Sortiment

Beratung für Planer, Verarbeiter und Händler

info@cardatec.ch · Telefon +41 (0) 43 300 68 88