

CardaTec® D4plus Stahlzargenset für Schiebetüren mit vier Dichtungen

04.0048



Ausführung für Stahlzargen

auch für Holz zargen erhältlich

- Erhöhte Dichtigkeit für Schall, Zugluft, Rauch und Gerüche
- Hochwertiger Schiebetürbeschlag für maximale Laufruhe und höchsten Komfort
- Auch bei Sog- und Druckeinwirkung selbsthaltend durch Magnetdichtsystem
- Geringste Öffnungskräfte durch optimal abgestimmte Magnetdichtprofile
- Für einflügelige Holz-Schiebetüren in Stahlzarge
- Schnelle und einfache Montage durch optimal aufeinander abgestimmte Komponenten
- Komplettsystem bestehend aus
 - Schiebetürgarnitur
 - Auslösende Dichtungen oben und unten
 - Abdichtung zur Zarge durch Magnetdichtsystem
 - Bodenführung
- Alle Lagerlängen, ein Preis

Detailbeschreibung

- Schalldämmwert bis 37 dB (geprüft mit Türblatt mit Schalldämmwert 42 dB Rw)
- Laufrollen aus Spezialkunststoff mit Präzisionskugellagern
- Obere und untere Dichtung mit einseitiger Auslösung
- Geeignet für Schiebetüren aus Holz mit einer Breite von 710 bis 1.958 mm und einem Gewicht bis zu 100 kg
- Für Türstärke 40 mm
- Nutbreite der unteren Dichtung 17 mm inklusive Ausgleichsdichtung, Nuttiefe 35 mm
- Hub 11 mm
- Dichtungsadapter mit Schraube M8
- Einstellung der Dichtung ohne Werkzeug
- Wartungsfrei
- Korrosionsgeschützte Bauteile
- Obere und untere Dichtung mit Profil aus Aluminium und Dichtprofil aus selbstverlöschendem Silikon
- Vertikale Dichtungen mit Magnetsystem, Profil aus Aluminium und Dichtprofil aus selbstverlöschendem Silikon
- Laufschiene aus Aluminium F1 eloxiert

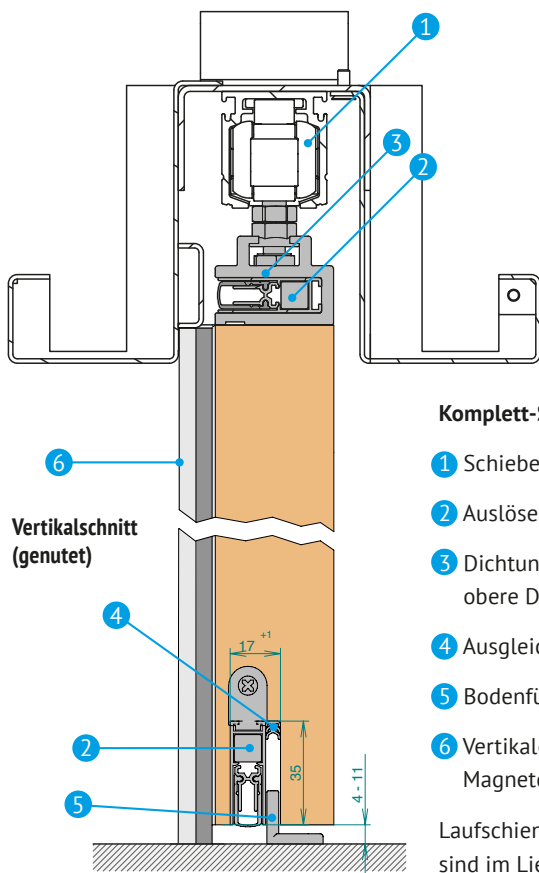
Zertifikate und Prüfzeugnisse der Absenkündigungen

- Dauerfunktionsprüfung mit 200.000 Prüfzyklen
- Schallprüfbericht
- Umwelt-Produktdeklaration (EPD) nach ISO 14025 und EN 15804

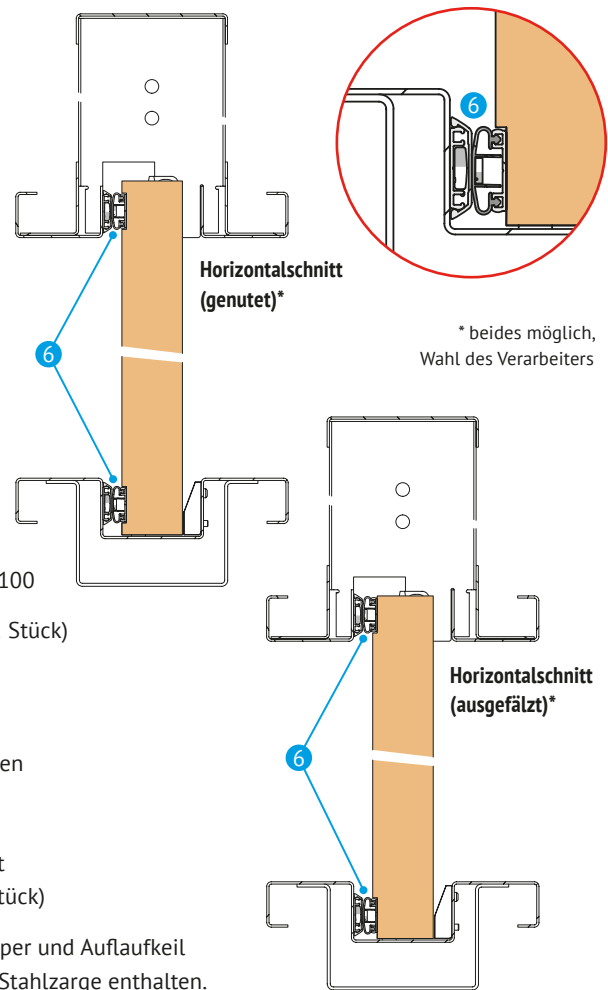
Ausschreibungstext

CardaTec® D4plus Komplettsystem für schallhemmende einflügelige Holzschiebetüren. Bestehend aus einem vierfach rundumlaufenden Dichtungssystem und einem Schiebetürbeschlag. Für Türen bis 100 kg. Länge _____ mm.

Komponenten



Vertikalschnitt (genietet)



Komplett-Set enthält:

- 1 Schiebetürgarnitur Alu 100
- 2 Auslösende Dichtung (2 Stück)
- 3 Dichtungsadapter für obere Dichtung
- 4 Ausgleichsdichtung unten
- 5 Bodenführung
- 6 Vertikales Profilpaar mit Magnetdichtungen (2 Stück)

Laufschiene, hinterer Stopper und Auflaufkeil sind im Lieferumfang der Stahlzarge enthalten.

Abmessungen horizontale Komponenten

Lagerlängen (mm) **125** Um dieses Mass kann D4plus maximal gekürzt werden.

710	125
835	125
960	125
1.085	125
1.210	125

Fixlängen (mm)
bis 1.958

Nutbreite 17 mm
= Dichtung 12 mm + Ausgleichsdichtung 5 mm
Nuttiefe 35 mm
Hub 11 mm

Abmessung Magnetdichtungen

Lieferlänge (mm)
2.500, beliebig kürzbar

Artikelnummern und Preise

D4plus Stahl Komplett-Set mit Komponenten 1 bis 6

04.0048.0710	D4plus Stahlzargenset	710 mm
04.0048.0835	D4plus Stahlzargenset	835 mm
04.0048.0960	D4plus Stahlzargenset	960 mm
04.0048.1085	D4plus Stahlzargenset	1.085 mm
04.0048.1210	D4plus Stahlzargenset	1.210 mm

Alle Lagerlängen, ein Preis: CHF 668,00 (exkl. MWST.)
(Fixlängen bis Breite 1.958 mm und Höhe 3.000 mm:
Preis auf Anfrage)

Mehr auf www.cardatec.ch

- Ausschreibungstext
- Montageanleitung und technische Zeichnungen
- Informationen zum gesamten Sortiment

Beratung für Planer, Verarbeiter und Händler

info@cardatec.ch · Telefon +41 (0) 43 300 68 88