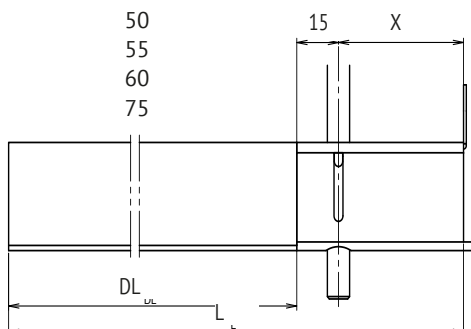


- Pour le battant immobilisé des portes à deux battants en association avec CardaTec® D1 Seuil automatique
- Solution pouvant être conservée en stock
- Convient pour portes pare-fumée et pare-feu
- Largeur de rainure 13 mm
- Pour crémones à bascule de \varnothing 8 mm
- Course autoréglable par un ressort intégré

Appel d'offre Adaptateur de crémone CardaTec® de type D1, pour poser en rainure pour cote de rainure de 13 x 30 mm, compatible avec une crémone à bascule de 8 mm, course autoréglable par un ressort intégré, en aluminium

Dimensions Largeur de rainure 13 mm
Profondeur de rainure 30 mm

Cote du mandrin X mm	Longueur de l'adaptateur (X+15) mm
30	45
35	50
40	55
45	60
60	75

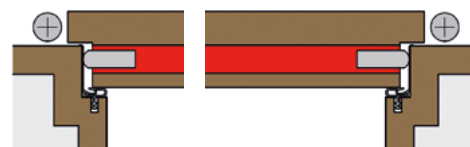


Butée et montage

Montage : dans la rainure

Le Seuil automatique CardaTec® D1 peut être raccourci facilement à la longueur de l'adaptateur.

Vidéo correspondante sur www.cardatec.ch



Numéros article et prix

Adaptateur de crémone pour Seuil automatique CardaTec® D1

04.8000.0030	
Mandrin 30 mm	CHF 18,00 (HT)
04.8000.0035	
Mandrin 35 mm	CHF 18,00 (HT)
04.8000.0040	
Mandrin 40 mm	CHF 18,00 (HT)
04.8000.0045	
Mandrin 45 mm	CHF 18,00 (HT)
04.8000.0060	
Mandrin 60 mm	CHF 18,00 (HT)

Système et accessoires

- Crémone à bascule CardaTec® \varnothing 8 mm
 - Ferme-porte encastré CardaTec®
 - Seuil automatique CardaTec® D1 pour portes à deux battants
- >> Voir fiches techniques séparées

Pour plus d'informations, consulter le site www.cardatec.ch

- Informations sur l'ensemble de la gamme
- Guide de montage
- Dessins techniques

Conseil pour les planificateurs, transformateurs et commerçants

info@cardatec.ch · Téléphone +41 (0) 43 300 68 88