

D1

D2

D4

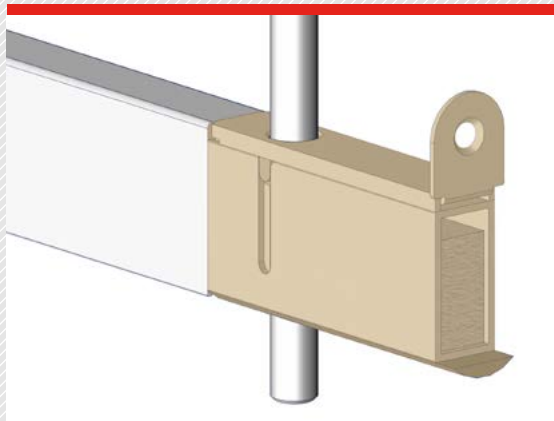
D5

D8

Adaptateur de crémone CardaTec® D1



04.8000



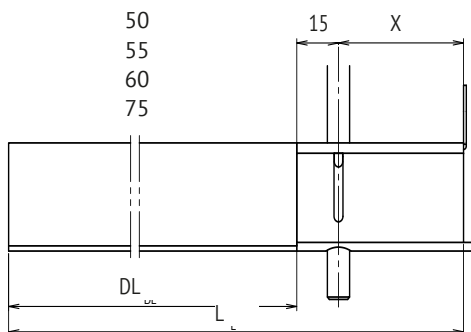
- Pour le semi-fixe des portes à deux battants en association avec le seuil automatique CardaTec® D1
- Solution pouvant être conservée stockée
- Convient pour portes pare-fumée et pare-feu
- Largeur de rainure 13 mm
- Pour crémones à bascule de \varnothing 8 mm
- Course autoréglable par un ressort intégré
- Un prix pour toutes les longueurs standards

Note Pour le semi-fixe des portes d'issue de secours à deux battants, nous vous conseillons d'utiliser des verrous automatiques.



Dimensions Largeur de rainure 13 mm
Profondeur de rainure 30 mm

Distance au canon X mm	Longueur de l'adaptateur (X+15) mm
30	45
35	50
40	55
45	60
60	75

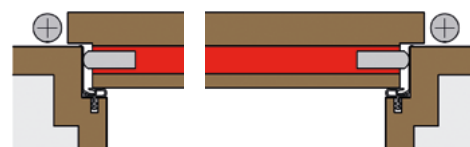


Butée et montage

Montage : dans la rainure

Le Seuil automatique CardaTec® D1 peut être raccourci facilement à la longueur de l'adaptateur.

Vidéo correspondante sur www.cardatec.ch



Numéros d'articles

Adaptateur de crémone pour seuil automatique CardaTec® D1

04.8000.0030

Distance au canon 30 mm

04.8000.0035

Distance au canon 35 mm

04.8000.0040

Distance au canon 40 mm

04.8000.0045

Distance au canon 45 mm

04.8000.0060

Distance au canon 60 mm

Système et accessoires

- Crémone à bascule CardaTec® \varnothing 8 mm
- Gâche encastrée CardaTec®
- Seuil automatique CardaTec® D1

>> Voir fiches techniques séparées

Pour plus d'informations, consulter le site www.cardatec.ch

- Informations sur l'ensemble de la gamme
- Guide de montage
- Dessins techniques

Conseil pour les planificateurs, transformateurs et commerçants

info@cardatec.ch · Téléphone +41 (0) 43 300 68 88