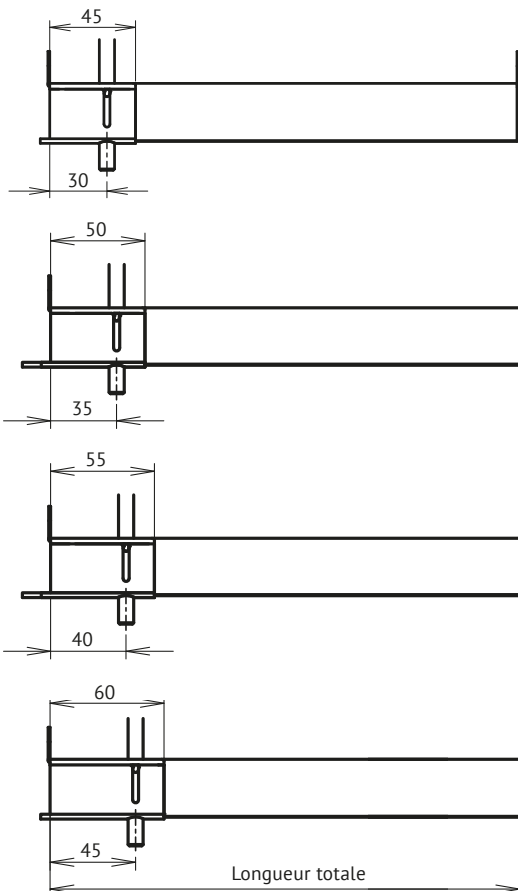
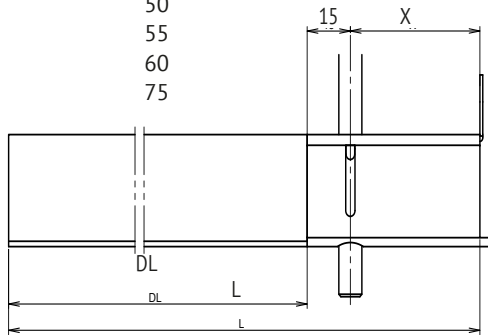




Dimensions

Largeur de rainure 13 mm
 Profondeur de rainure 30 mm

Cote du mandrin X mm	Longueur de l'adaptateur (X+15) mm
30	45
35	50
40	55
45	60
60	75



1 Mettre en place la crémone à bascule. Important: choisir la position de la porte ouverte, c'est-à-dire avec la tige rentrée.



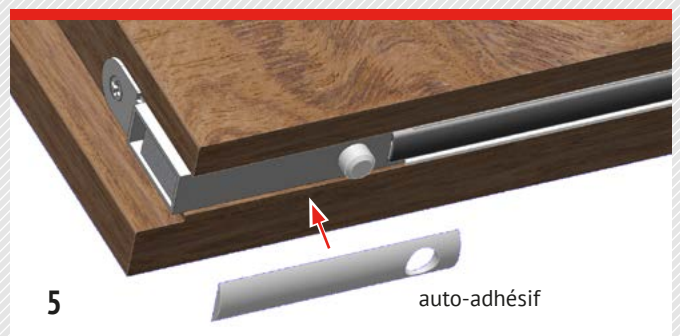
2 Insérer la plaque d'adaptation dans le joint, et passer les deux par dessus la crémone dans la rainure.



3



4



5

Conseil pour les planificateurs, transformateurs et commerçants

info@cardatec.ch · Téléphone +41 (0) 43 300 68 88