

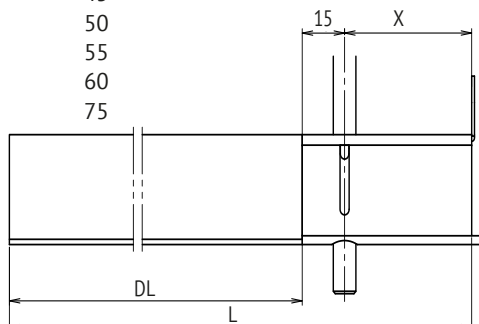
- Für den Standflügel zweiflügeliger Türen in Verbindung mit CardaTec® D1 Türabsenktdichtung
- Lagerfähige Lösung
- Geeignet für Rauch- und Feuerschutztüren
- Nutbreite 13 mm
- Für Treibriegelstangen \varnothing 8 mm
- Hub selbsteinstellend durch integrierte Feder

Ausschreibungstext

CardaTec® Treibriegeladapter Typ D1, zum Einnuten für Nutmass 13 x 30 mm, passend für Treibriegelstange 8 mm, Hub selbsteinstellend durch integrierte Feder, aus Aluminium

Abmessungen

| | | |
|---------------|------------------------|----------------|
| | Nutbreite 13 mm | Nuttiefe 30 mm |
| Dornmass X mm | Adapterlänge (X+15) mm | |
| 30 | 45 | |
| 35 | 50 | |
| 40 | 55 | |
| 45 | 60 | |
| 60 | 75 | |

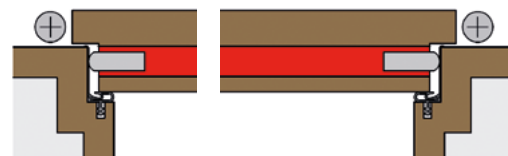


Anschlag und Montage

Montage: in der Nut

Die CardaTec® D1 Türabsenktdichtung kann einfach um die Länge des Adapters gekürzt werden.

Video dazu auf www.cardatec.ch



Artikelnummern und Preise

Treibriegeladapter zur D1 Türabsenktdichtung

04.8000.0030

Dorn 30 mm CHF 18,00 (exkl. MWST.)

04.8000.0035

Dorn 35 mm CHF 18,00 (exkl. MWST.)

04.8000.0040

Dorn 40 mm CHF 18,00 (exkl. MWST.)

04.8000.0045

Dorn 45 mm CHF 18,00 (exkl. MWST.)

04.8000.0060

Dorn 60 mm CHF 18,00 (exkl. MWST.)

System und Zubehör

- CardaTec® Treibriegelstange \varnothing 8 mm
- CardaTec® Bodenschliessmulde
- CardaTec® D1 Türdichtung für zweiflügelige Türen

>> Siehe separate Datenblätter

Mehr auf www.cardatec.ch

- Ausschreibungstext
- Montageanleitung und technische Zeichnungen
- Informationen zum gesamten Sortiment

Beratung für Planer, Verarbeiter und Händler

info@cardatec.ch · Telefon +41 (0) 43 300 68 88