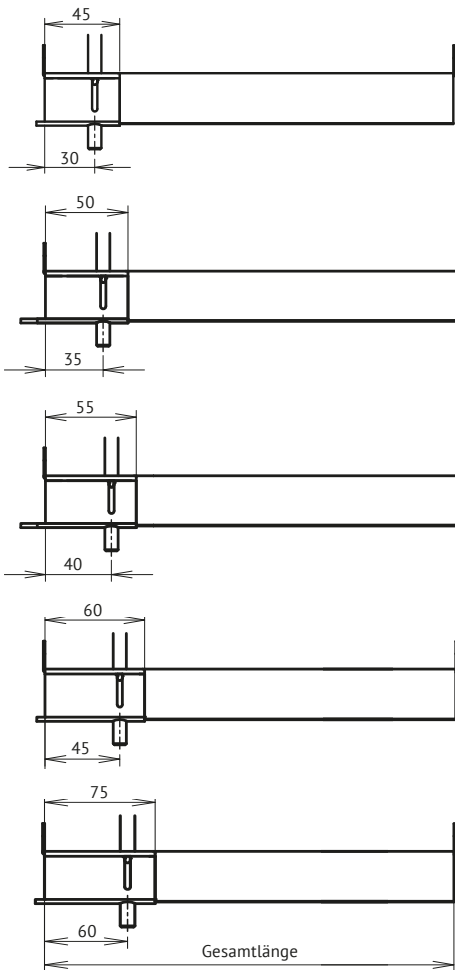
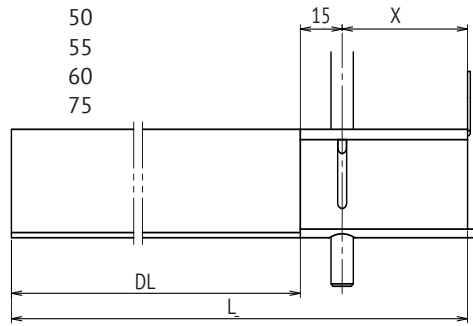




Abmessungen Nutbreite 13 mm Nuttiefe 30 mm

Dornmass X mm	Adapterlänge (X+15) mm
30	45
35	50
40	55
45	60
60	75



1 Treibriegelstange einsetzen. Wichtig: Position für geöffnete Tür wählen, also Stange eingezogen.



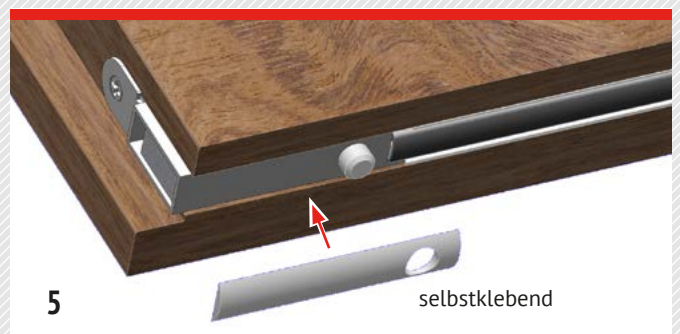
2 Adapterplatte in Dichtung stecken, beides über die Stange in die Nut einsetzen.



3



4



5

selbstklebend

Beratung für Planer, Verarbeiter und Händler

info@cardatec.ch · Telefon +41 (0) 43 300 68 88