

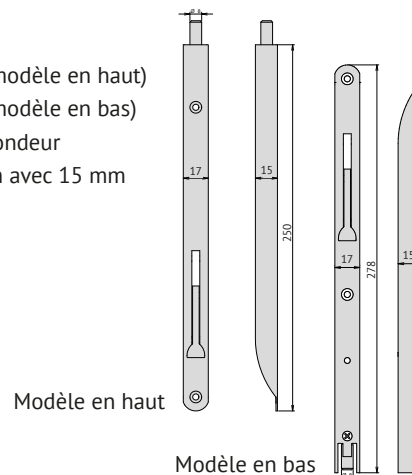
- Pour Seuil automatique CardaTec® D1
- Compatible avec le ferme-porte CardaTec®
- Sûreté de fonctionnement pour une étanchéité optimale
- Modèles pour montage en haut et en bas
- Réglage en hauteur continu

Appel d'offre

Pêne dormant CardaTec® D1 en inox, pour montage en haut et en bas, avec réglage en hauteur continu, compatible avec Seuil automatique D1, sécurité de fonctionnement pour une étanchéité optimale, compatible avec le ferme-porte encastré CardaTec®

Dimensions

17 x 250 mm (modèle en haut)
 17 x 278 mm (modèle en bas)
 15 mm de profondeur
 Verrou : \varnothing 8 mm avec 15 mm de course
 Fourreau rond



Numéros article et prix

04.8003.0001 Pêne dormant D1 en haut, gâche y compris
 CHF 38,00 (HT)
 04.8001.0001 Pêne dormant D1 en bas
 CHF 38,00 (HT)

Système et accessoires

- Ferme-porte encastré CardaTec®
- Seuil automatique CardaTec® D1 pour portes à deux battants

>> Voir fiches techniques séparées

Pour plus d'informations, consulter le site www.cardatec.ch

- Informations sur l'ensemble de la gamme
- Guide de montage
- Dessins techniques

Conseil pour les planificateurs, transformateurs et commerçants

info@cardatec.ch · Téléphone +41 (0) 43 300 68 88