



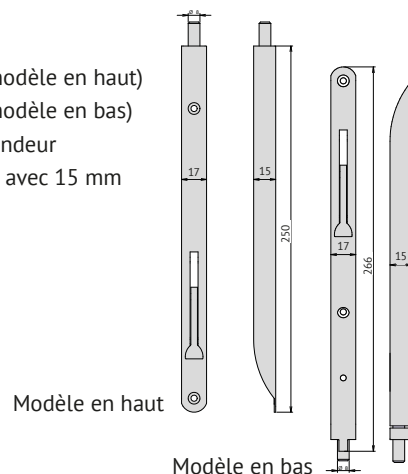
- Pour joint de bas de porte à abaissement CardaTec® D2
- Compatible avec le ferme-porte CardaTec®
- Sûreté de fonctionnement pour une étanchéité optimale
- Modèles pour montage en haut et en bas
- Réglage en hauteur continu

Appel d'offre

Pêne dormant CardaTec® D2 en inox, pour montage en haut et en bas, avec réglage en hauteur continu, compatible avec Seuil automatique D2, sécurité de fonctionnement pour une étanchéité optimale, compatible avec le ferme-porte encastré CardaTec®

Dimensions

17 x 250 mm (modèle en haut)
 17 x 266 mm (modèle en bas)
 15 mm de profondeur
 Verrou : \varnothing 8 mm avec 15 mm de course
 Fourreau rond



Numéros article et prix

- 04.8003.0001 Pêne dormant D2 en haut, gâche y compris CHF 38,00 (HT)
 04.8002.0001 Pêne dormant D2 en bas CHF 38,00 (HT)

Système et accessoires

- Ferme-porte encastré CardaTec®
- Seuil automatique CardaTec® D2 pour portes à deux battants

>> Voir fiches techniques séparées

Pour plus d'informations, consulter le site www.cardatec.ch

- Informations sur l'ensemble de la gamme
- Guide de montage
- Dessins techniques

Conseil pour les planificateurs, transformateurs et commerçants

info@cardatec.ch · Téléphone +41 (0) 43 300 68 88