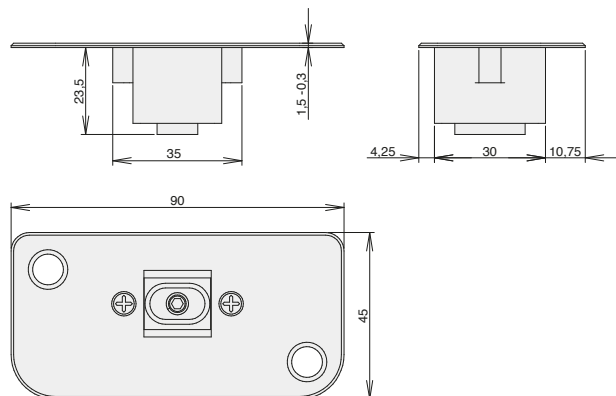




- Pour crémones à bascule de 8 ou 10 mm
- Plage de réglage continue
- Plaque d'appui en inox, base encastrée en aluminium



Dimensions

90 x 45 x 23,5 mm
 Évidement du sol : 30 x 35 mm ou 38 mm ø,
 > 25 mm de profondeur

Appel d'offre

Gâche encastrée CardaTec® avec plaque d'appui en inox et base encastrée en aluminium, adapté à des crémones à bascule de 8 mm ou 10 mm, avec une plaque de réglage continue

Montage

Monter dans le sol à l'aide de deux vis à tête conique ø 4,5 mm (côté bâti)

Description détaillée

- Meilleures largeur et position de verrouillage possibles pour des portes en acier, en bois et à châssis tubulaire
- Plage de réglage continue +/- 2 mm dans le sens de l'ouverture et de la fermeture
- Le logement prévu avec un trou oblong simplifie le positionnement et compense les tolérances de butée latérale
- Optimal pour des serrures automatiques: longue surface d'appui et large chanfrein
- Montage simple grâce à seulement deux vis de fixation placées en diagonal

Numéros d'articles

04.8005.0008
 D1 Gâche encastrée pour crémonne à bascule de 8 mm

04.8005.0010
 D2 Gâche encastrée pour crémonne à bascule de 10 mm

Pour plus d'informations, consulter le site www.cardatec.ch

- Informations sur l'ensemble de la gamme
- Guide de montage
- Dessins techniques

Conseil pour les planificateurs, transformateurs et commerçants

info@cardatec.ch · Téléphone +41 (0) 43 300 68 88