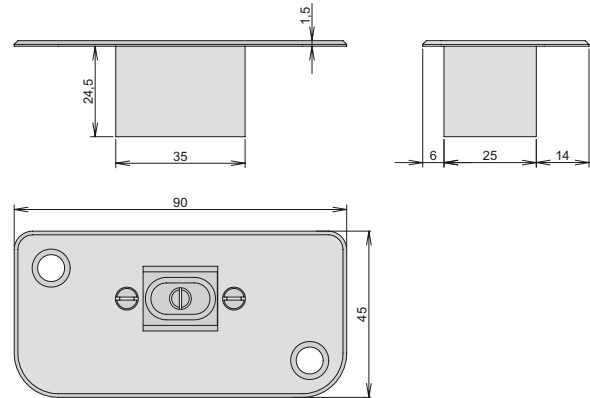




- Für Treibriegelstangen 8 oder 10 mm
- Stufenloser Verstellbereich
- Auflageplatte aus Edelstahl, Bodengehäuse aus Aluminium



Abmessungen

90 x 45 x 24,5 mm

Bodenaussparung: 30 x 40 mm, > 26 mm tief

Ausschreibungstext

CardaTec® Bodenschliessmulde, mit Edelstahl-Auflageplatte und Aluminium-Bodengehäuse, passend zu Treibriegelstangen 8mm oder 10mm, mit stufenlosem Verstellbereich.

Montage

Mit zwei Senkschrauben \varnothing 4,5 mm (bauseits) im Boden montieren

Detailbeschreibung

- Bestmögliche Breite und Verriegelungsposition für Stahl-, Holz- und Rohrrahmentüren
- Stufenloser Verstellbereich +/- 1,5 mm in Öffnungs- und Schliessrichtung
- Die mit einem Langloch versehene Aufnahme vereinfacht die Positionierung und gleicht seitliche Anschlagstoleranzen aus
- Optimal bei automatischen Schlössern: lange Auflagefläche und breite Fase
- Einfache Montage durch nur zwei diagonal angeordnete Befestigungsschrauben

Artikelnummern und Preise

04.8005.0008

D1 Bodenschliessmulde für Treibriegelstange 8 mm
CHF XX,00 (exkl. MWST.)

04.8005.0010

D2 Bodenschliessmulde für Treibriegelstange 10 mm
CHF XX,00 (exkl. MWST.)

Mehr auf www.cardatec.ch

- Ausschreibungstext
- Montageanleitung und technische Zeichnungen
- Informationen zum gesamten Sortiment

Beratung für Planer, Verarbeiter und Händler

info@cardatec.ch · Telefon +41 (0) 43 300 68 88